

Dell™ E-Flat Panel Stand

# Guia do utilizador

## Nota, Aviso e Cuidado



**NOTA:** NOTA indica informações importantes para melhor utilizar o computador.



**AVISO:** AVISO indica potenciais danos do hardware ou perda de dados e explica como evitar o problema.



**CUIDADO:** CUIDADO indica potenciais danos no equipamento, lesões corporais ou morte.

---

As informações contidas neste documento estão sujeitas a alteração sem aviso prévio.

© 2008 Dell Inc. Todos os direitos reservados.

A Dell Inc. proíbe estritamente qualquer tipo de reprodução sem a respectiva autorização por escrito.

Marcas comerciais utilizadas neste texto: *Dell* e o logótipo *DELL* são marcas comerciais da Dell Inc.; *VESA* é uma marca comercial registada da Video Electronics Standards Association.

Outros nomes e marcas comerciais podem ser utilizados neste documento como referência às entidades proprietárias dessas marcas e nomes ou aos seus produtos. A Dell renuncia quaisquer lucros de propriedade relativamente a marcas e nomes comerciais de terceiros.

# índice

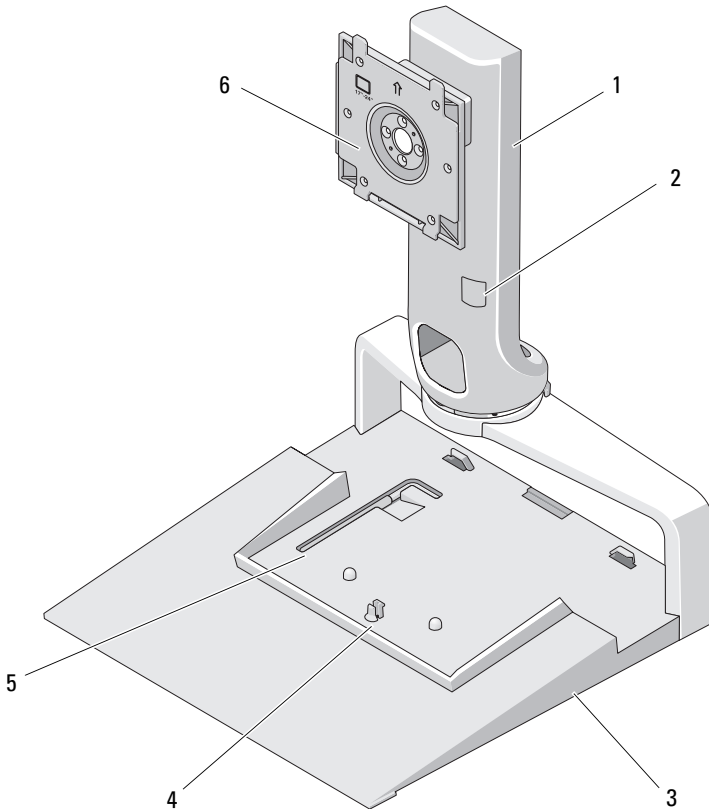
1	Sobre o Dell™ E-Flat Panel Stand . . . . .	5
2	Utilizar o E-Flat Panel Stand . . . . .	7
	<b>Ligar o elevador à base do suporte . . . . .</b>	<b>7</b>
	<b>Ajustar o limite de peso de um monitor     de ecrã plano . . . . .</b>	<b>8</b>
	<b>Ligar um monitor de ecrã plano ao suporte     de ecrã plano . . . . .</b>	<b>9</b>
	<b>Utilizar uma placa VESA® . . . . .</b>	<b>10</b>
	<b>Ajustar o monitor de ecrã plano . . . . .</b>	<b>14</b>
	<b>Ligar um replicador de portas a um suporte     de ecrã plano . . . . .</b>	<b>14</b>
	<b>Desligar um computador portátil de um replicador     de portas e de um suporte de ecrã plano . . . . .</b>	<b>16</b>
	<b>Desligar um replicador de portas de um suporte     de ecrã plano . . . . .</b>	<b>17</b>
3	Especificações . . . . .	19
4	Como obter informações . . . . .	21



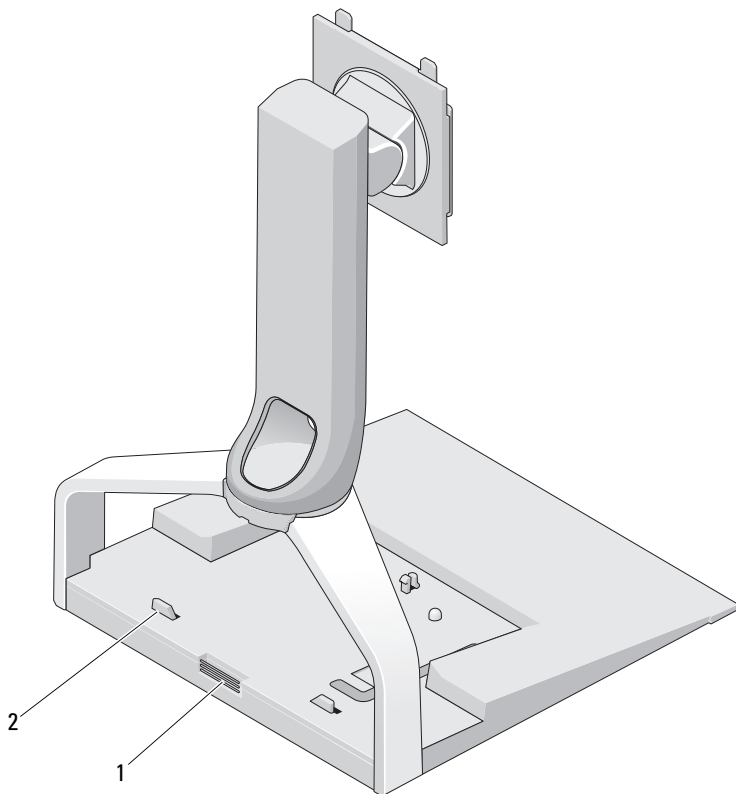
# Sobre o Dell™ E-Flat Panel Stand

O Dell™ E-Flat Panel Stand suporta o seguinte:

- Computadores portáteis Dell E-Family de 12,1 a 17 polegadas
- Replicadores de portas Dell E-Port e Dell E-Port Plus
- Monitores de ecrã plano de até 24 polegadas



- |   |   |   |   |
|---|---|---|---|
| 1 | elevador                                | 2 | ajuste do peso do monitor                     |
| 3 | base                                    | 4 | patilha de libertação do replicador de portas |
| 5 | ferramenta de ajuste do peso do monitor | 6 | placa de ligação do monitor                   |

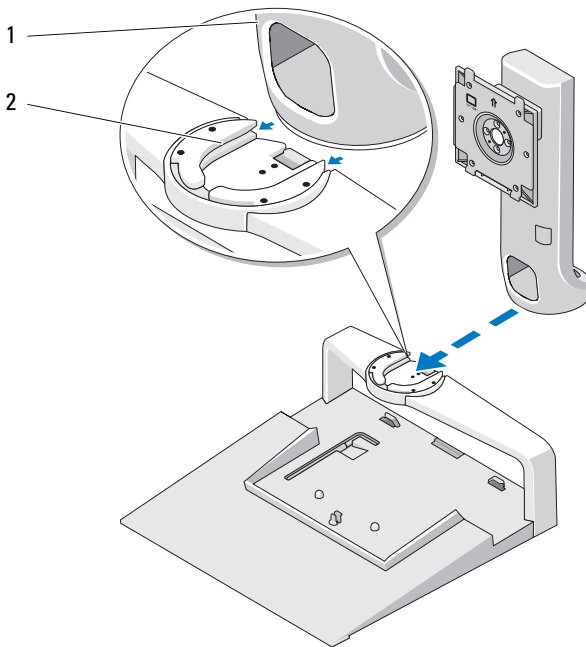


- 1 botão de libertação do replicador de portas      2 guide posts for port replicator

# Utilizar o E-Flat Panel Stand

## Ligar o elevador à base do suporte

- 1 Alinhe a parte anterior do elevador com o encaixe de ligação.
- 2 Desloque o elevador no encaixe de ligação. Deverá ouvir um estalido quando o elevador estiver totalmente encaixado na base do suporte.



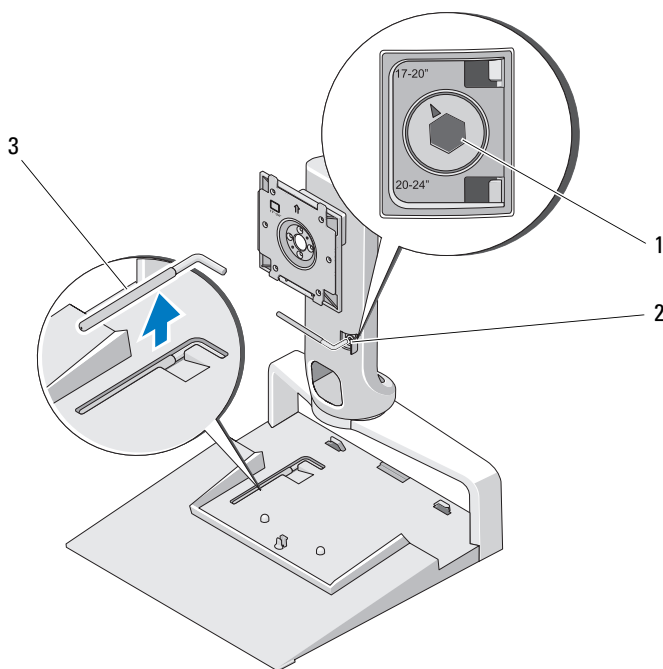
1 elevador

2 encaixe de ligação na base do suporte

## Ajustar o limite de peso de um monitor de ecrã plano

O limite de peso predefinido do monitor de ecrã plano é de 17 a 20 polegadas. Se o seu monitor for de 20 a 24 polegadas, ajuste a definição do limite de peso no suporte de ecrã plano.

- 1 Remova a ferramenta da base do suporte de ecrã plano.
- 2 Insira a ferramenta no encaixe do limite de peso.
- 3 Rode a ferramenta no sentido inverso aos ponteiros do relógio, de modo a colocar a seta na direcção da definição de 20 a 24 polegadas.

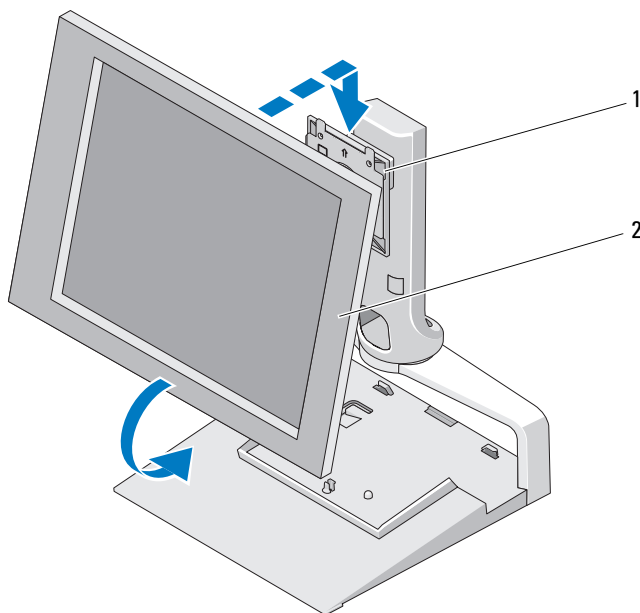


- |   |  |   |                           |
|---|--|---|---------------------------|
| 1 | limite de peso aumentado               | 2 | encaixe do limite de peso |
| 3 | ferramenta de ajuste do limite de peso |   |                           |



## Ligar um monitor de ecrã plano ao suporte de ecrã plano


- 1 Alinhe a parte posterior do monitor de ecrã plano com a placa de ligação no elevador.
- 2 Desloque o monitor de ecrã plano na placa de ligação, assegurando-se de que o monitor está correctamente colocado.



1 placa de ligação

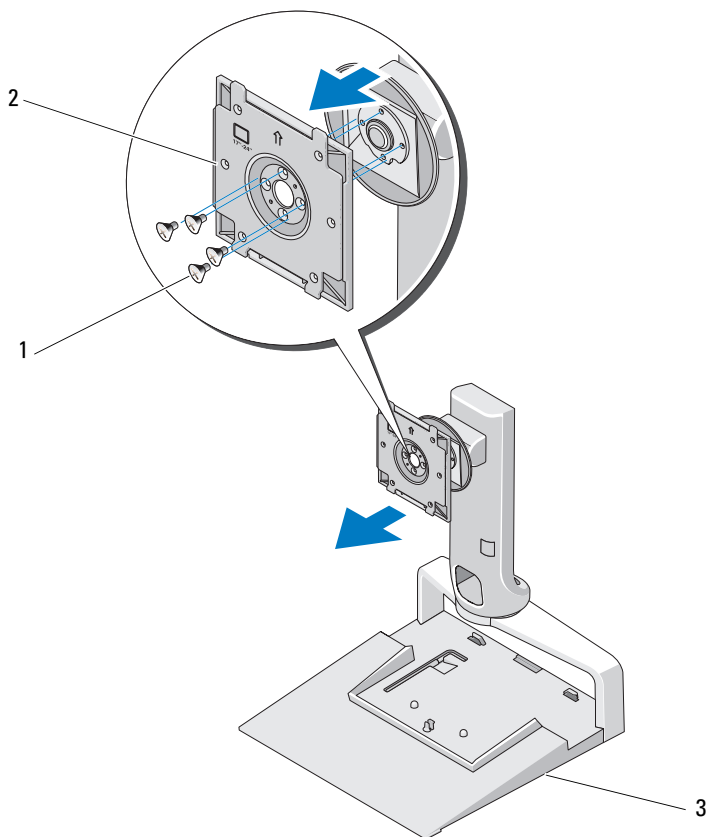
2 monitor de ecrã plano

## Utilizar uma placa VESA®

 **NOTA:** A placa VESA é opcional. Consulte o site [Dell.com](http://Dell.com), para obter informações sobre a aquisição da mesma.

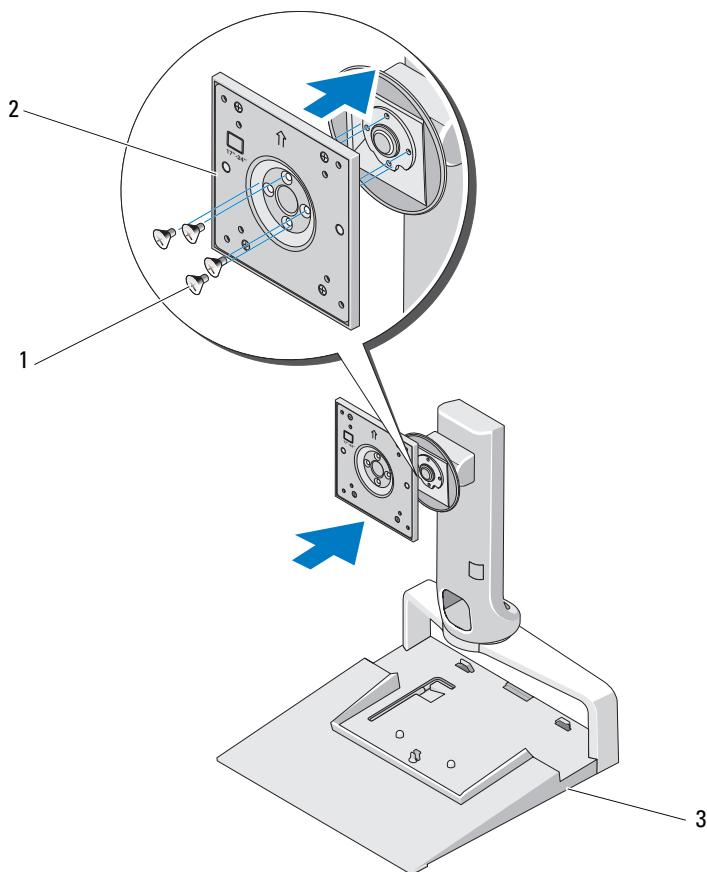
Utilize uma placa VESA para fixar o monitor ao suporte de ecrã plano, caso o monitor não funcione com a placa de ligação.

- 1 Remova os quatro parafusos da placa de ligação no suporte de ecrã plano.



- 1 parafusos (4)
- 2 placa de ligação
- 3 suporte de ecrã plano

2 Instale a placa VESA com os quatro parafusos fornecidos com a mesma.



1 parafusos (4)

2 placa VESA

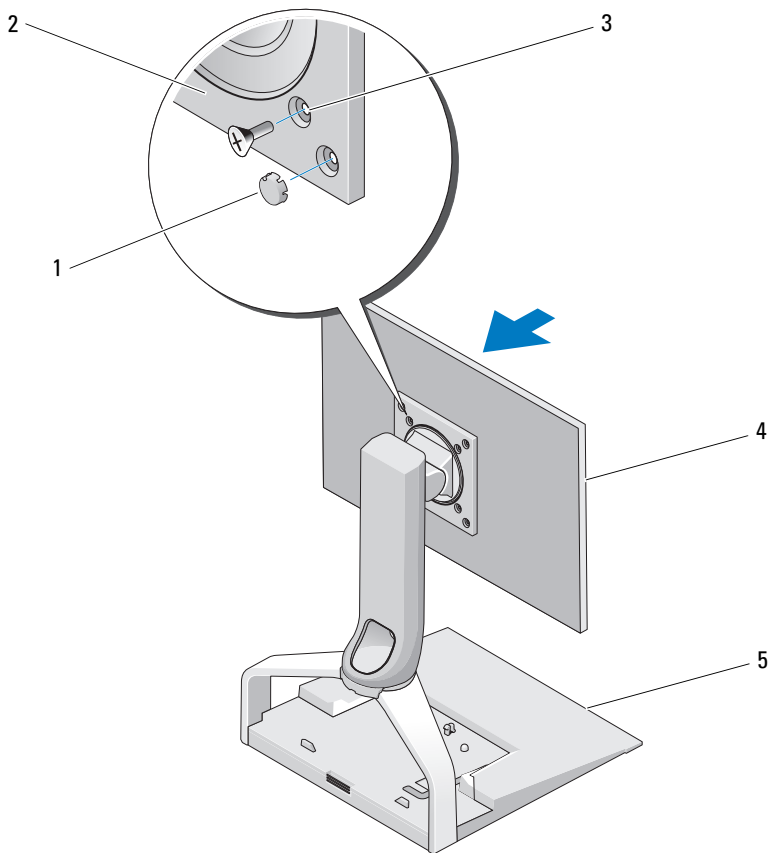
3 suporte de ecrã plano



**NOTA:** Poderão ser aplicados padrões diferentes a monitores de ecrã plano diferentes. Consulte a documentação fornecida com o monitor, se as seguintes informações não se aplicarem ao seu monitor.

Se o tamanho do monitor for de 15 polegadas ou menos:

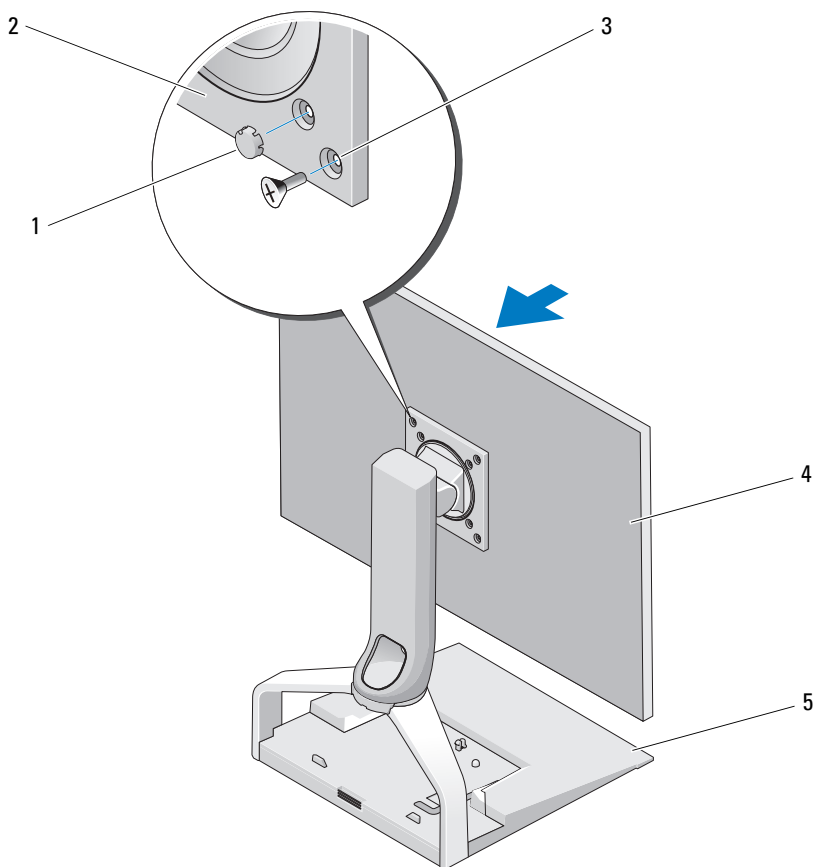
- a** Utilize os quatro orifícios que estão mais próximos do centro da placa VESA (o diâmetro entre os orifícios mede 75 mm x 75 mm).
- b** Insira as tampas nos restantes quatro orifícios da placa VESA.
- c** Ligue o monitor à placa VESA.



- |   |   |   |                       |
|---|---|---|-----------------------|
| 1 | tampas (4)  | 2 | placa VESA            |
| 3 | orifícios dos parafusos para monitores de 15 polegadas ou menos (4) | 4 | monitor de ecrã plano |
| 5 | suporte de ecrã plano   |   |                       |

Se o tamanho do monitor for superior a 15 polegadas:

- a Utilize os quatro orifícios que estão mais próximos das extremidades da placa VESA (o diâmetro entre os orifícios mede 100 mm x 100 mm).
- b Insira as tampas nos restantes quatro orifícios da placa VESA.
- c Ligue o monitor à placa VESA.



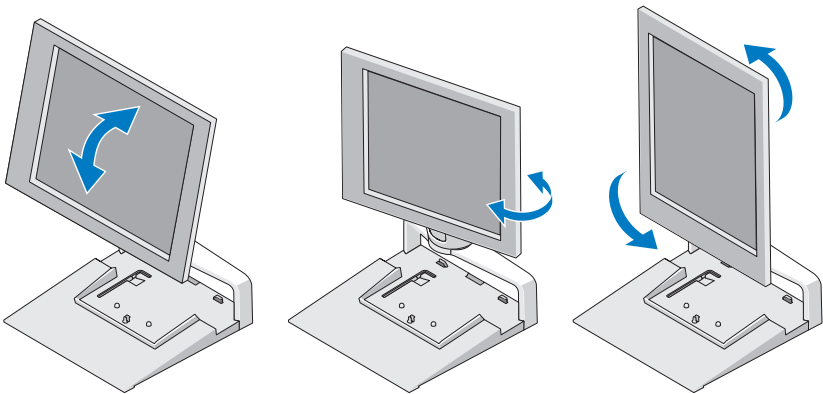
- |   |   |   |                       |
|---|---|---|-----------------------|
| 1 | tampas (4)  | 2 | placa VESA            |
| 3 | orifícios dos parafusos para monitores com mais de 15 polegadas (4) | 4 | monitor de ecrã plano |
| 5 | suporte de ecrã plano   |   |                       |

## Ajustar o monitor de ecrã plano

➡ **AVISO:** Se tiver um computador portátil ancorado ao suporte de ecrã plano, incline o monitor para trás e certifique-se de que não está fixo no computador portátil antes de alterar a posição do monitor de horizontal para vertical.

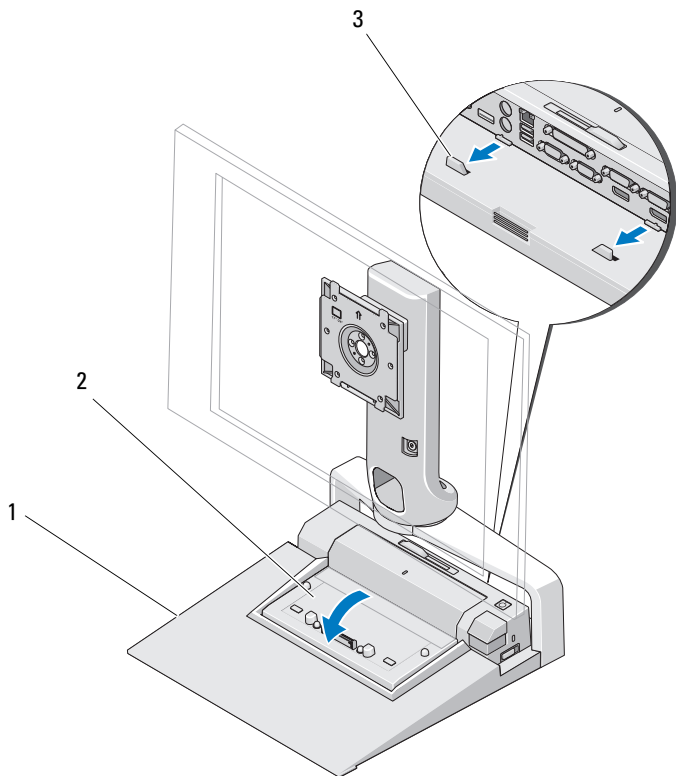
Pode ajustar o monitor no suporte de ecrã plano das seguintes formas:

- Incline o monitor para a frente ou para trás.
- Aumente ou diminua a altura do monitor.
- Rode o monitor para a esquerda ou para a direita.
- Rode o monitor para a posição horizontal ou vertical.



## Ligar um replicador de portas a um suporte de ecrã plano

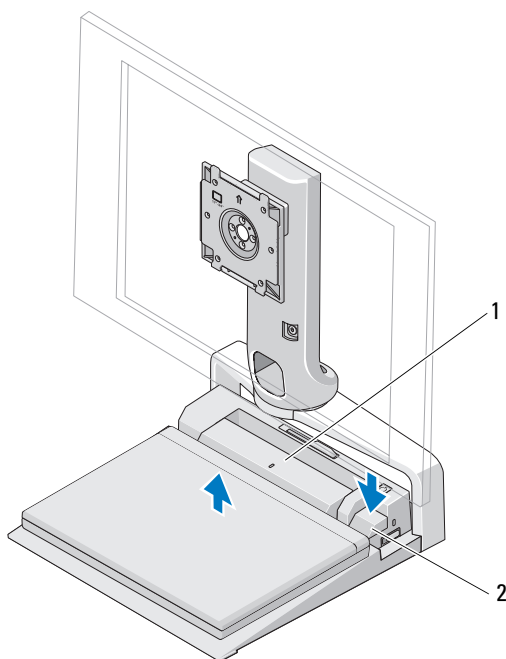
- 1 Com a parte anterior do replicador de portas ligeiramente levantada, desloque-o em direcção à parte posterior do suporte de ecrã plano até que o replicador toque nas patilhas de bloqueio.
- 2 Empurre o replicador de portas para baixo para fixar o mesmo na patilha de libertação do suporte de ecrã plano.



- 1 suporte de ecrã plano
  - 2 replicador de portas
  - 3 patilhas de bloqueio no suporte de ecrã plano
- 3** Siga os procedimentos de configuração do replicador de portas. Consulte o *Guia do utilizador do E-Port* ou o *Guia do utilizador do E-Port Plus* fornecido com o replicador de portas ou em [support.dell.com](http://support.dell.com).

## Desligar um computador portátil de um replicador de portas e de um suporte de ecrã plano

- 1 Empurre o botão ejectar, que se encontra na parte lateral do replicador de portas.
- 2 Levante o computador portátil do replicador de portas e do suporte de ecrã plano.

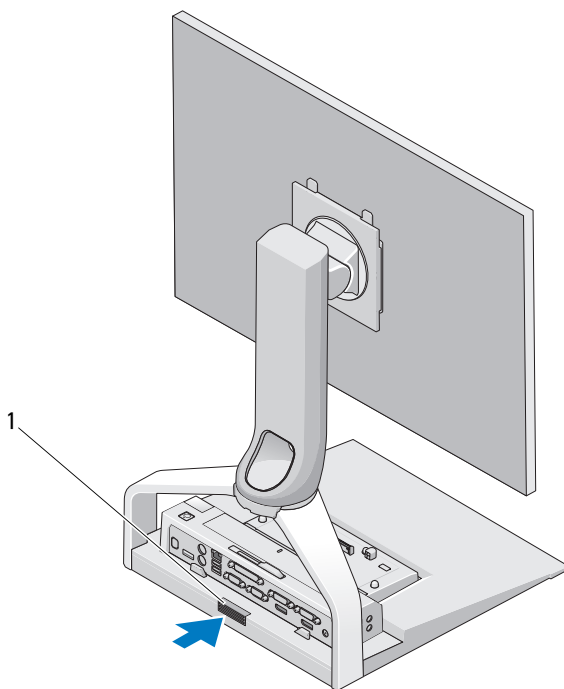


- 1 replicador de portas    2 botão ejectar



## Desligar um replicador de portas de um suporte de ecrã plano

- 1 Desligue todos os cabos do replicador de portas.
- 2 Prima o botão de libertação na parte posterior do suporte de ecrã plano e, em seguida, levante a parte anterior do replicador de portas para o soltar da patilha de libertação no suporte de ecrã plano.
- 3 Remova o replicador de portas do suporte de ecrã plano.



- 1 botão de libertação



# Especificações

---

**Características físicas**

---

Altura	245 mm (9,65 polegadas)
Profundidade	410 mm (16,14 polegadas)
Largura	375 mm (14,76 polegadas)
Peso	3,5 kg (7,7 libras)



## Como obter informações

Documentos	Índice
<p><b>Documentação de segurança, regulamentar, de garantia e de suporte técnico</b></p> <p>Este tipo de informação pode ter sido fornecida juntamente com o seu computador. Para obter informação regulamentar adicional, consulte a Página inicial de Conformidade regulamentar em <a href="http://www.dell.com">www.dell.com</a> no seguinte endereço: <a href="http://www.dell.com/regulatory_compliance">www.dell.com/regulatory_compliance</a>.</p>	<ul style="list-style-type: none"><li>• Informações sobre a garantia</li><li>• Termos e condições (apenas para os E.U.A)</li><li>• Instruções de segurança</li><li>• Informações regulamentares</li><li>• Informações de ergonomia</li><li>• Acordo de licença do utilizador final</li></ul>

